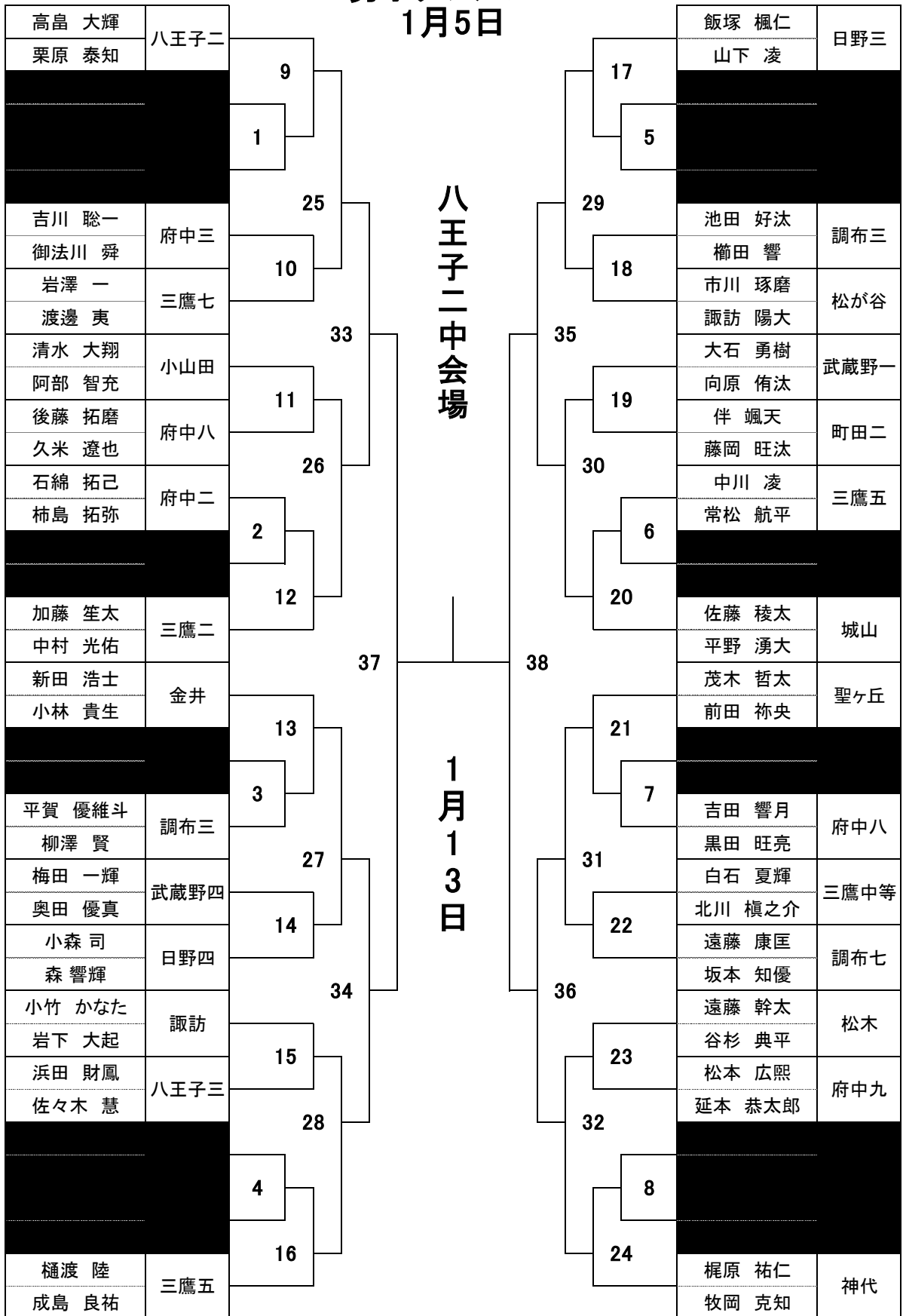


男子ダブルスA 1月5日



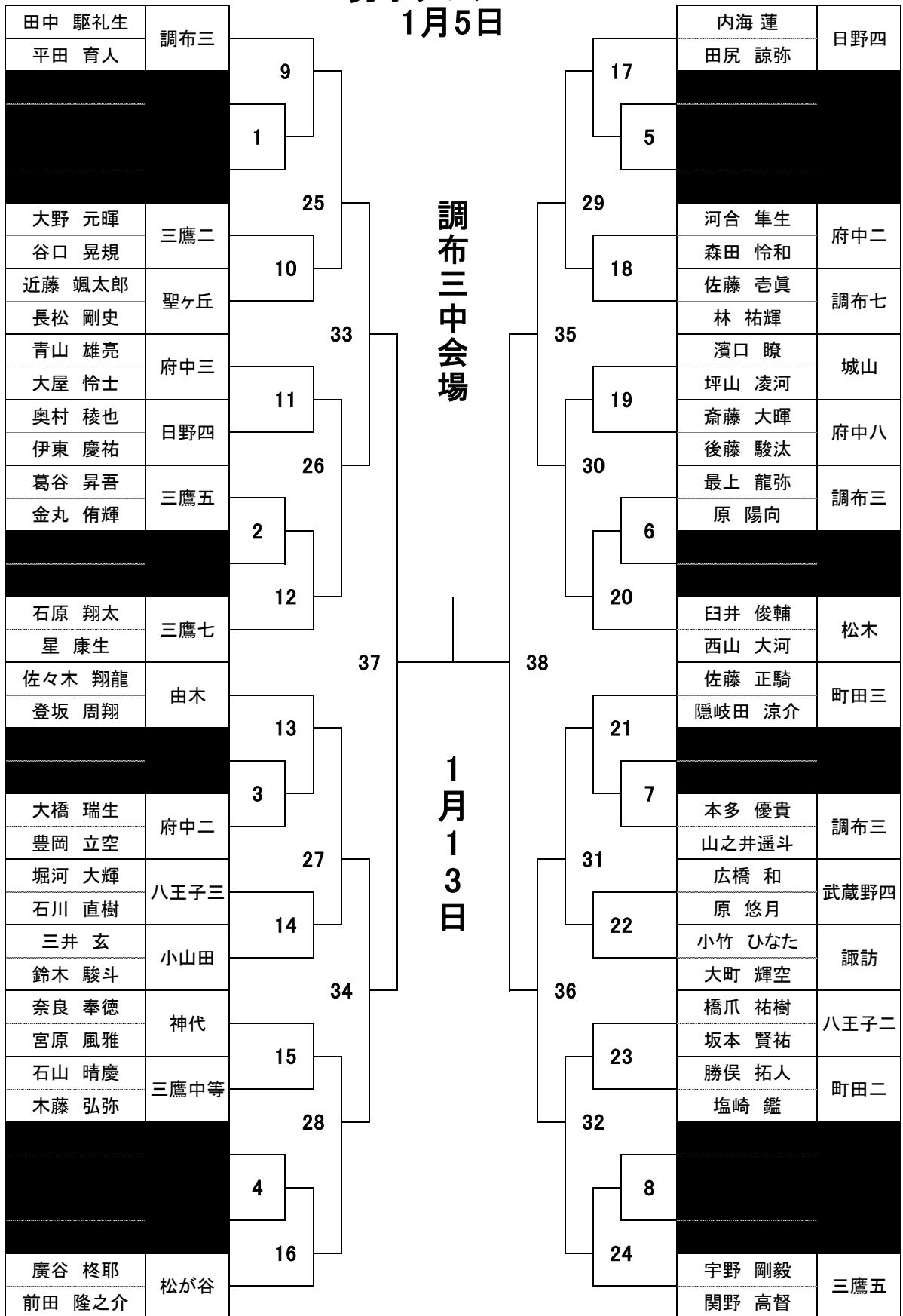
男子ダブルスB 1月5日

田中 佑哉	日野四	9					渡辺 賢司	府中九
藤瀬 一輝							青山 勝樹	
		1						
野中 優秀	三鷹二	10					佐々木 陽永	神代
金井 蓮							加藤 大和	
岩間 航星	町田二	11					田中 碧波	府中二
中里 駿介							三上 海大	
清水 陽太	稲城五	26					千葉 勇征	三鷹中等
中川 幸二郎							原田 弦	
永山 拳之介	小山田	2					割谷 湧	三鷹五
伊藤 健生							小坂 雄海	
上野 蒼太	調布三	12					草加 春人	三鷹二
関 真優							榎本 琉佑	
		13						
柄澤 優太	恩方	3					廣田 涼人	調布三
下山 權							鈴木 啓太	
高木 麗	八王子三	14					田中 康雅	町田南
河口 樹							香川 響希	
		15						
佐藤 宏明	武蔵野四	27					島崎 湧	小山田
森田 響							松山 省太郎	
青根 翔大	調布三	14					牧田 朔太郎	城山
朝重 詠介							衣川 空牙	
高橋 陽大	町田三	15					船木 裕太	武蔵野四
松本 薫							河村 恒太	
田村 樹也	府中八	28					廣中 幹大	七国
渡邊 亜大琉							大石 結	
野宮 里央	八王子二	4					齊藤 魁	聖ヶ丘
高田 悠広							村上 泉	
		16						
堤 誠矢	三鷹一	17					指宿 太陽	松が谷
イスマイル 蓮							指宿 大空	

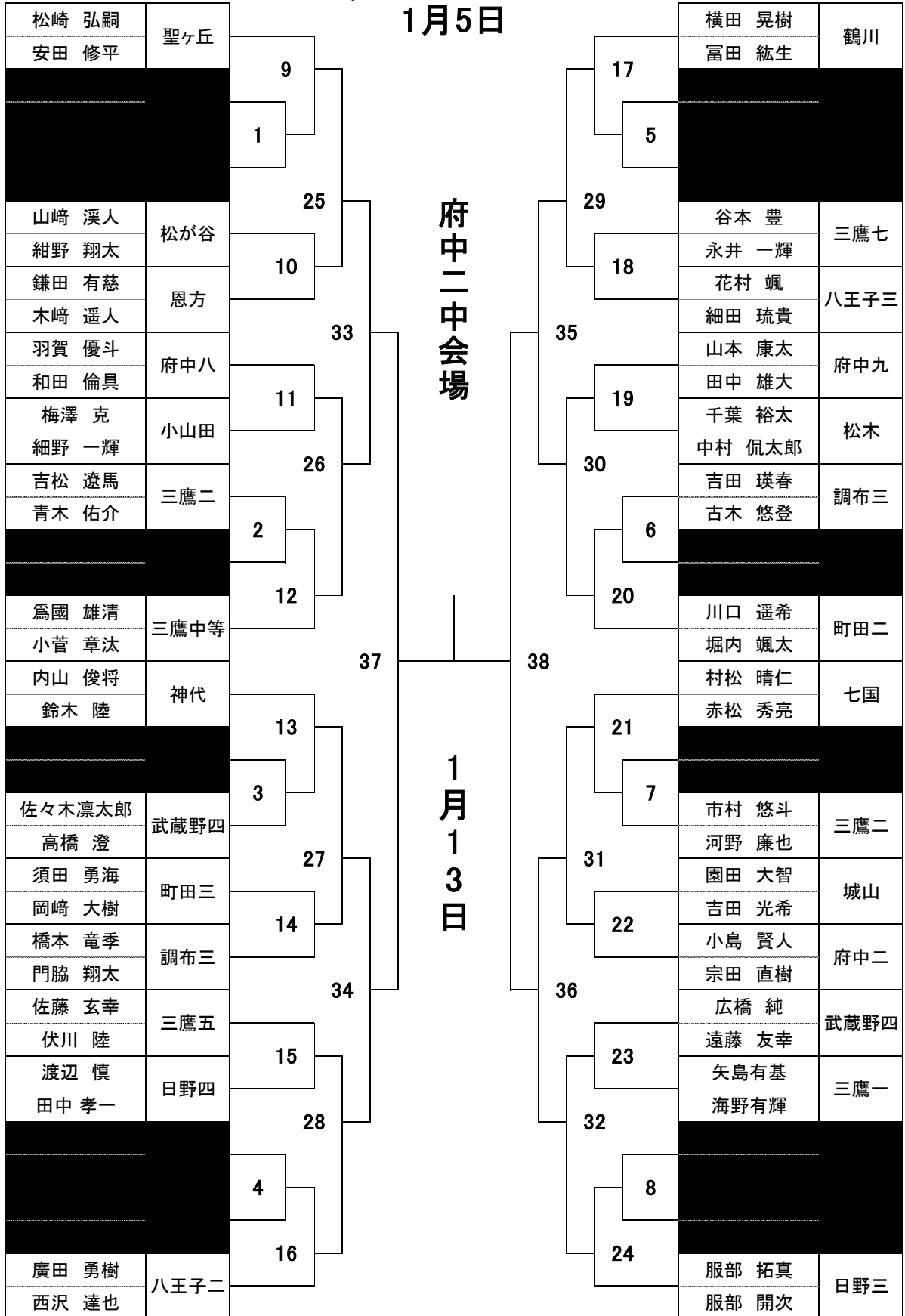
SUBARU三鷹総合
スポーツセンター会場

1月13日

男子ダブルスC 1月5日



男子ダブルスD 1月5日

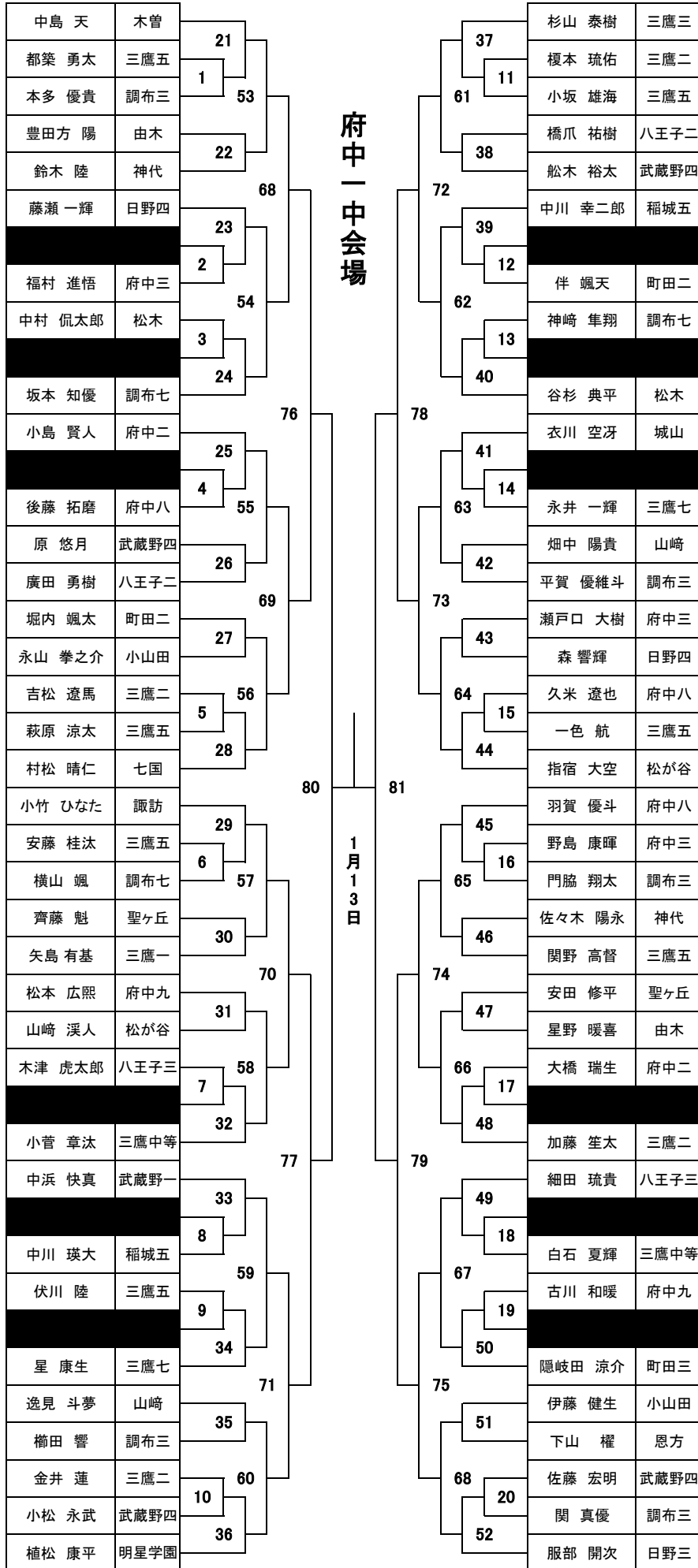


男子シングルスA 1月6日

選手名		所属		対戦相手		対戦相手所属		試合番号		対戦相手		対戦相手所属		試合番号	
中島 天	木曾	21													
都築 勇太	三鷹五	1													
本多 優貴	調布三	53													
豊田方 陽	由木	22													
鈴木 陸	神代														
藤瀬 一輝	日野四	68													
		23													
福村 進悟	府中三	2													
中村 侃太郎	松木	54													
		3													
坂本 知優	調布七	24													
小島 賢人	府中二														
		25													
後藤 拓磨	府中八	4													
原 悠月	武蔵野四	55													
廣田 勇樹	八王子二	26													
堀内 颯太	町田二	69													
永山 拳之介	小山田	27													
吉松 遼馬	三鷹二	56													
萩原 涼太	三鷹五	5													
村松 晴仁	七国	28													
小竹 ひなた	諏訪														
安藤 桂汰	三鷹五	29													
横山 颯	調布七	6													
齊藤 魁	聖ヶ丘	57													
矢島 有基	三鷹一	30													
松本 広熙	府中九	70													
山崎 湊人	松が谷	31													
木津 虎太郎	八王子三	7													
		58													
小菅 章汰	三鷹中等	32													
中浜 快真	武蔵野一	77													
		33													
中川 瑛大	稲城五	8													
伏川 陸	三鷹五	59													
		9													
星 康生	三鷹七	34													
逸見 斗夢	山崎	71													
櫛田 響	調布三	35													
金井 蓮	三鷹二	60													
小松 永武	武蔵野四	10													
植松 康平	明星学園	36													

府中一中会場

1月13日



男子シングルスB 1月6日

対戦者		スコア		対戦者		スコア	
大知 勝斗	日野三		21	平田 育人	調布三		37
飯島 侑玖	三鷹五	1		生澤 優人	三鷹五		11
山之井 遥斗	調布三		53	中峯 和真	小山田		61
千葉 勇征	三鷹中等			石山 晴慶	三鷹中等		38
佐藤 杏真	調布七	22		渡邊 夷	三鷹七		73
梶原 祐仁	神代		69	佐々木 翔龍	由木		39
							12
宮原 拓馬	府中二	2		後藤 駿汰	府中八		62
田中 孝一	日野四		54	奈良 奉徳	神代		13
							40
柄澤 優太	恩方	3		山下 凌	日野三		79
				堤 誠矢	三鷹一		41
河村 恒太	武蔵野四		25				14
				奥田 優真	武蔵野四		63
高尾 陽輝	八王子二	4		野宮 里央	八王子二		42
佐々木 慧	八王子三		55	坪山 凌河	城山		74
中村 倫大朗	七国	26		中村 光佑	三鷹二		43
				関口 颯	調布七		64
景山 ヒカル	武蔵野一		70	菅野 駿	町田二		15
井田 琉斗	三鷹七	27		中原 悠真	三鷹五		44
白石 雄太	三鷹五		56	渡辺 賢司	府中九		82
最上 龍弥	調布三	5		松崎 弘嗣	聖ヶ丘		45
青山 雄亮	府中三		28	古木 悠登	調布三		16
				竹下 昊輝	府中三		65
早川 凌世	宮上		81	吉澤 志立	稲城五		46
石井 顕宙	三鷹五	6		田中 碧波	府中二		75
伊東 慶祐	日野四		57	小竹 かなた	諏訪		47
諏訪 陽大	松が谷	30		須田 勇海	町田三		66
高橋 太一	明星学園		71	藤岡 旺汰	町田二		17
田村 樹也	府中八	31					48
池田 好汰	調布三			宇野 剛毅	三鷹五		80
武川 倫大	由木	7		富田 紘生	鶴川		49
							18
川口 遥希	町田二		32	細野 一輝	小山田		67
				小島 悠	七国		19
清水 大翔	小山田		78				50
				廣谷 柊耶	松が谷		76
猪股 誠也	聖ヶ丘	8		遠藤 幹太	松木		51
				堀河 大輝	八王子三		68
野中 優秀	三鷹二		59	森田 響	武蔵野四		20
				柳田 一樹	三鷹五		52
				田中 佑哉	日野四		
岡崎 飛輝	山崎	9					
松本 薫	町田三		34				
牧 勇吾	稲城五	35					
高城 大雅	府中三		60				
近藤 孝輔	三鷹五	10					
高畠 大輝	八王子二		36				

日野四中会場

1月13日

男子シングルスC 1月6日

選手名		所属							
栗原 泰知	八王子二	21		37	遠藤 康匡	調布七			
上野 蒼太	調布三	1		11	小島 昌人	三鷹五			
日塚 於登彦	武蔵野四	53		61	草加 春人	三鷹二			
成島 良祐	三鷹五	22		38	海野 有輝	三鷹一			
青山 勝樹	府中九	69		73	吉川 聡一	府中三			
木村 裕一	明星学園	23		39	赤松 秀亮	七国			
加藤 大和	神代	2		12	梅田 一輝	武蔵野四			
矢ヶ崎 優哉	府中二	3		62	小貫 颯汰	府中八			
小倉 晃介	武蔵野一	24		40	大町 輝空	諏訪			
花村 颯	八王子三	25		79	菅原 大雅	木曾			
飯田 瞬斗	調布七	4		41	勝俣 拓人	町田二			
園田 大智	城山	26		63	渡辺 慎	日野四			
前田 隆之介	松が谷	70		42	江川 未来	山崎			
石崎 慎悟	鶴川	27		74	内山 俊将	神代			
吉田 歩	三鷹一	56		43	鈴木 啓太	調布三			
橋本 竜季	調布三	5		64	葛谷 昇吾	三鷹五			
犬飼 健斗	三鷹五	28		15	島崎 湧	小山田			
爲國 雄清	三鷹中等	81		44	清水 陽太	稲城五			
石原 翔太	三鷹七	29		82	小宮 来人	金井			
中川 凌央	三鷹五	6		45	吉田 瑛春	調布三			
佐藤 文悟	三鷹中等	57		65	奥村 稜也	日野四			
御法川 舜	府中三	30		46	樋渡 陸	三鷹五			
広橋 和	武蔵野四	71		75	登坂 周翔	由木			
鈴木 駿斗	小山田	31		47	鎌田 有慈	恩方			
大塚 省吾	山崎	58		66	延本 恭太郎	府中九			
河野 廉也	三鷹二	7		17	北川 禎之介	三鷹中等			
佐藤 正騎	町田三	32		48	臼井 俊輔	松木			
廣田 涼人	調布三	33		80	大野 元暉	三鷹二			
川崎 啓生	松木	8		49	高田 悠広	八王子二			
久保田 晃	由木	59		67	三井 玄	小山田			
和田 倫具	府中八	34		50	宗田 直樹	府中二			
中里 駿介	町田二	72		76	吉田 光希	城山			
前田 柝央	聖ヶ丘	35		51	市川 琢磨	松が谷			
西下 直道	調布七	60		68	高橋 澄	武蔵野四			
麻生 司	三鷹五	10		20	黒田 旺亮	府中八			
田尻 諒弥	日野四	36		52	服部 拓真	日野三			

八王子二中会場

1月13日

男子シングルスD 1月6日

選手名		ラウンド		対戦相手		ラウンド		選手名	
田中 駆礼生	調布三			坂村 遊斗	恩方				
金丸 侑輝	三鷹五	21		西澤 翼	三鷹五	37			
吉田 響月	府中八	1	53	莫 皓哲	日野四	11			
谷口 晃規	三鷹二			坂本 賢祐	八王子二	61			
廣中 幹大	七国	22		岩下 大起	諏訪	38			
広橋 純	武蔵野四		69	小益 悠佑	城山	73			
		23				39			
石川 直樹	八王子三	2	54			12			
紺野 翔太	松が谷	3		谷本 豊	三鷹七	62			
		24		青根 翔大	調布三	13			
茂木 哲太	聖ヶ丘		77			40			
三好 未来	町田南			岩間 航星	町田二	79			
		25		渋谷 健太	山崎	41			
松山 省太郎	小山田	4	55			14			
千葉 裕太	松木			中島 魁	府中三	63			
渡邊 大地	稲城五	26		木藤 弘弥	三鷹中等	42			
岩澤 一	三鷹七		70	吉田 拓和	八王子三	74			
塩崎 鑑	町田二	27		田羽多 真	調布七	43			
大西 航生	府中三			市村 悠斗	三鷹二	64			
川田 英希	三鷹五	5	56	佐々木凜太郎	武蔵野四	15			
牛込 航輔	府中七	28		佐藤 陽輝	三鷹五	44			
			81	阿部 智充	小山田	82			
牧岡 克知	神代			飯塚 楓仁	日野三	45			
野村 透真	三鷹五	29		新井 叶琳	三鷹五	16			
梅澤 克	小山田	6	57	宮原 風雅	神代	65			
斎藤 大暉	府中八			井上 周斗	府中二	46			
原田 弦	三鷹中等	30		高橋 陽大	町田三	75			
内海 蓮	日野四		71	西山 大河	松木	47			
岡崎 大樹	町田三	31		大石 結	七国	66			
関根 陽琉	府中九	7	58	遠藤 友幸	武蔵野四	17			
		32				48			
横田 晃樹	鶴川		78	萩原 貴大	由木	80			
大屋 怜士	府中三			山本 康太	府中九	49			
		33				18			
割谷 湧	三鷹五	8	59	長松 剛史	聖ヶ丘	67			
林 祐輝	調布七			高野 秀斗	稲城五	19			
		9				50			
イスマイル 蓮	三鷹一		72	佐藤 玄幸	三鷹五	76			
三上 海大	府中二			渡邊 亜大琉	府中八	51			
岸田 悠希	武蔵野一	35		小森 司	日野四	68			
朝重 詠介	調布三		60	青木 佑介	三鷹二	20			
児玉 祥正	武蔵野四	10	36	柳澤 賢	調布三	52			
西沢 達也	八王子二			指宿 太陽	松が谷				

武蔵野四中全会

1月13日